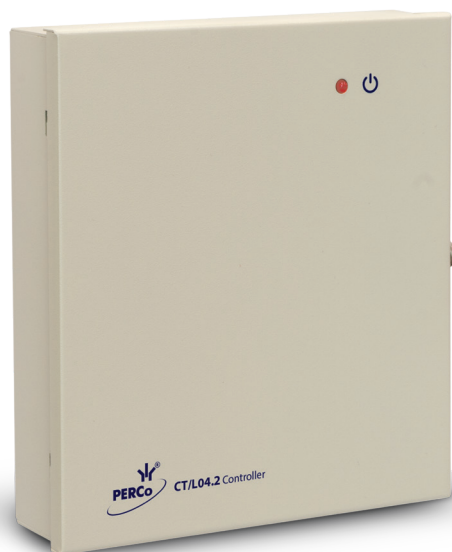


Универсальный контроллер СТ/LO4.2



Ethernet

интерфейс
связи



замка



считывателя



50 000

пользователей



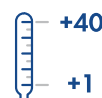
870 000

событий



8

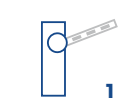
выходов
управления



диапазон
температур



напряжение
питания



шлагбаум



шлейфа
сигнализации



турникет



дополнительных
входов

Назначение

Универсальный контроллер турникета/замка PERCo-CT/LO4.2, в зависимости от установленной при монтаже пользователем конфигурации, может управлять:

- одним турникетом или калиткой
- замками с контролем прохода в двух направлениях (до двух замков)
- замками с контролем прохода в одном направлении (до четырех)
- одним шлагбаумом или автоматическим приводом ворот

Связь контроллера СТ/LO4.2 с ПК и другими контроллерами системы осуществляется по интерфейсу Ethernet (IEEE 802.3)

Совместимое оборудование

К контроллеру СТ/LO4.2 по интерфейсу RS-485 подключаются следующие устройства:

- до 4-ех считывателей PERCo-IR03.1, PERCo-IR04.1, PERCo-MR07.1, PERCo-IR10
- до 2-х блоков индикации с ИК-приемником PERCo-AIO1 (возможность управления замком с помощью ИК-пульта)
- до 8-ми контроллеров замка со встроенным считывателем PERCo-CL201.1
- до 2-х считывателей PERCo-IRP01, PERCo-IR03, PERCo-IR04, PERCo-IR07 или конвертер интерфейса PERCo-ACO2 (для подключения двух считывателей с выходом Wiegand)
- табло системного времени PERCo-AU05
- до 2-х картоприемников PERCo-IC05

Также предусмотрена возможность подключения устройства аварийной разблокировки (аварийного открытия прохода) Fire Alarm и устройств, подающих сигналы на дополнительные входы (различные датчики, внешние верифицирующие устройства - алкотестеры, контрольные веса и т.д.), в т.ч. реализована поддержка двух шлейфов пожарно-охранной сигнализации.

Функциональные возможности

- поддержка стека протоколов TCP/IP (ARP, IP, ICMP, TCP, UDP, DHCP)
- поддержка обновления программного обеспечения контроллера по Ethernet
- управление четырьмя релейными выходами (м.б. выходами управления ИУ)
- управление двумя выходами типа ОК
- управление тремя выходами световой индикации на ПДУ, которые также м.б. использованы как дополнительные выходы TTL, и одним выходом звуковой индикации на ПДУ
- контроль состояния 8 входов, управляемых выходами типа «сухой контакт»
- контроль состояния двух ШС,
- светодиодная индикация наличия питания, выведенная на корпус
- датчик вскрытия корпуса

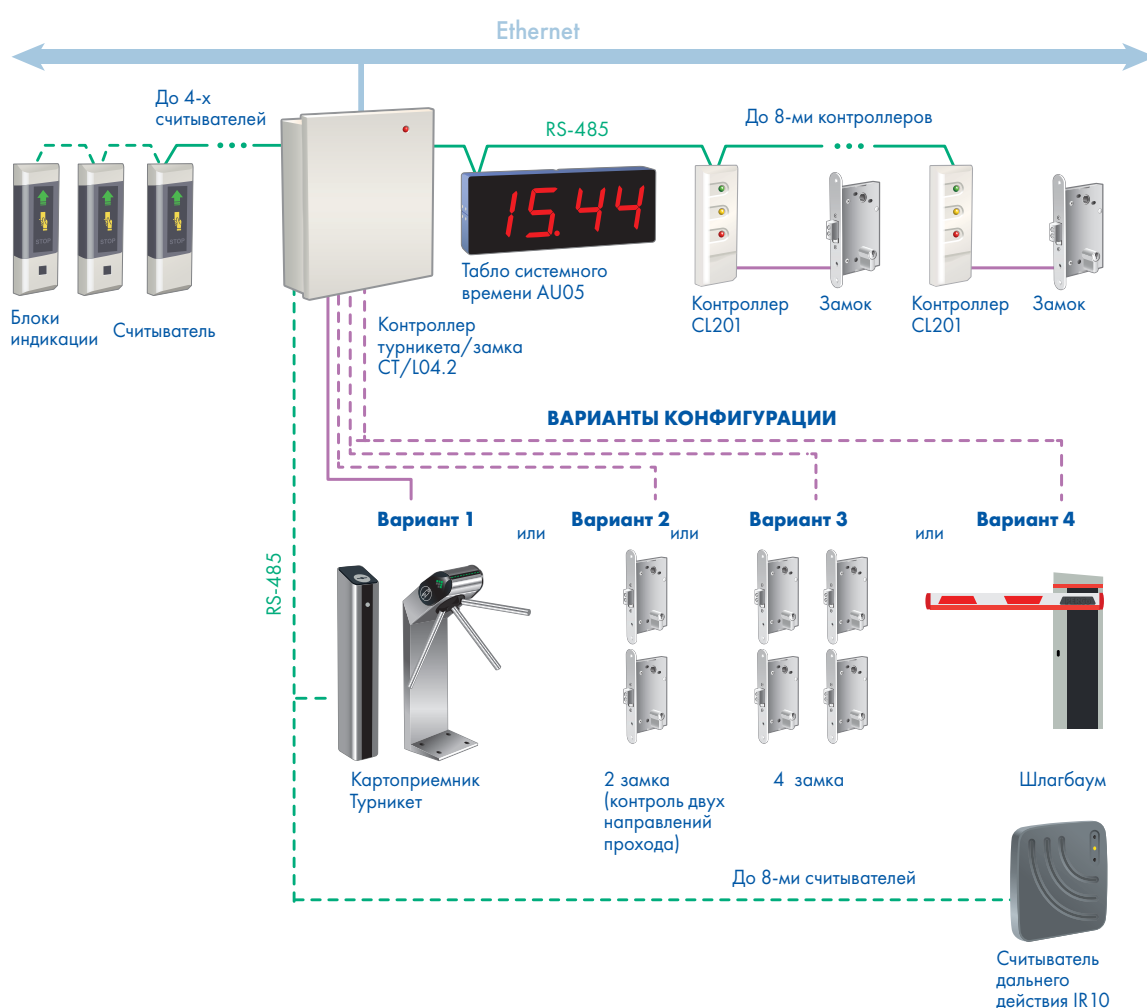
Универсальный контроллер СТ/LO4.2

- удаленное управление контроллером через web-интерфейс
- Контроллер PERCo-CT/LO4.2, как элемент СКУД, поддерживает режимы работы:
- Контроль – вход по предъявлению идентификаторов
 - Открыто – свободный вход
 - Закрото – вход запрещен
 - Охрана – вход запрещен, устанавливается при помощи карты с правом постановки на охрану (только для вариантов управления замками)
 - Совещание – идет совещание, вход по предъявлению карты с правом доступа (только для варианта управления замками)
- Контроллер PERCo-CT/LO4.2 выпускается серийно и имеет сертификат соответствия требованиям технического регламента Таможенного союза (ЕАС).

Основные технические характеристики

Напряжение питания, постоянного тока	12±1.2 В
Ток потребления, не более	0.2 А
Потребляемая мощность, не более	2,5 Вт
Габаритные размеры (ДхШхВ)	205 x 235 x 58 мм
Число карт доступа (зависит от конфигурации)	до 50000
Число событий журнала регистрации	до 870 000
Количество контролируемых ИУ (зависит от конфигурации)	до 4-х
Количество подключаемых считывателей (по RS-485)	до 8-ми
Количество охранных ШС	2
Количество дополнительных входов	до 8-ми
Количество дополнительных релейных выходов	4
Количество выходов с контролем линии на КЗ и обрыв	2

Варианты подключения контроллера



Универсальный контроллер СТ/L04.2

Шаблоны конфигурации контроллера

№	Шаблон конфигурации
1	Турникет (без дополнительных замков)
2	Турникет и один односторонний замок
3	Турникет и два односторонних замка
4	Турникет и один двусторонний замок
5	АТП (без дополнительных замков)
6	АТП и один односторонний замок
7	АТП и два односторонних замка
8	АТП и один двусторонний замок
9	Один односторонний замок (без ШС)
10	Один односторонний замок с одним ШС
11	Один односторонний замок с двумя ШС
12	Два односторонних замка (без ШС)
13	Два односторонних замка с одним ШС
14	Два односторонних замка с двумя ШС
15	Три односторонних замка (без ШС)
16	Три односторонних замка с одним ШС
17	Четыре односторонних замка
18	Один двусторонний замок (без ШС)
19	Один двусторонний замок с одним ШС
20	Один двусторонний замок с двумя ШС
21	Один двусторонний и один односторонний замок (без ШС)
22	Один двусторонний и один односторонний замок с одним ШС
23	Один двусторонний и два односторонних замка
24	Два двусторонних замка (без ШС)
25	Два двусторонних замка с одним ШС

Шаблоны конфигурации доступны только в Web-интерфейсе.
При поставке установлен шаблон №1

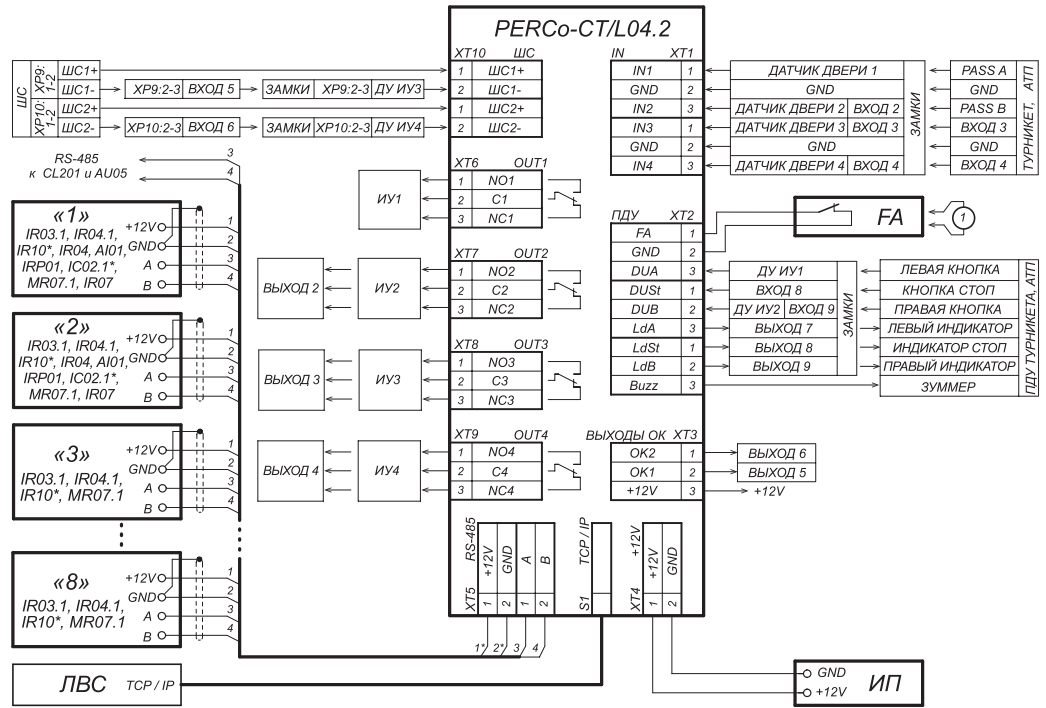
Подключение

Описание контактов платы контроллера по разъемам			
Разъем	Обозначения на плате	Наименование в Web-интерфейсе	Назначение
ХТ1 (IN)	IN1	Вход 1	«Вход от датчика двери 1» или «Вход для сигнала PASS A»
	GND	–	«Общий»
	IN2	Вход 2	«Вход от датчика двери 2» или «Вход для сигнала PASS B» или «Дополнительный вход 2»
	IN3	Вход 3	«Вход от датчика двери 3» или «Дополнительный вход 3»
	GND	–	«Общий»
	IN4	Вход 4	«Вход от датчика двери 4» или «Дополнительный вход 4»
ХТ2 (ПДУ)	FA	Вход 10	«Вход для устройства аварийной разблокировки (открытие прохода) Fire Alarm»
	GDN	–	«Общий»
	DUA	Выход 7	«Вход управления ИУ1 от ПДУ» или «Вход управления направлением А от ПДУ» или «Дополнительный вход 7»
	DUS _t	Выход 8	«Вход СТОП от ПДУ» или «Дополнительный вход 8»
	DUB	Выход 9	«Вход управления ИУ2 от ПДУ» или «Вход управления направлением В от ПДУ» или «Дополнительный вход 9»
	LdA	Выход 7	«Выход для индикации направления А на ПДУ» или «Дополнительный выход 7 (TTL-уровень)»
	Ld _t	Выход 8	«Выход для индикации СТОП на ПДУ» или «Дополнительный выход 8 (TTL-уровень)»
	LdB	Выход 9	«Выход для индикации направления В на ПДУ» или «Дополнительный выход 9 (TTL-уровень)»
	Buzz	–	«Выход для звуковой индикации на ПДУ»

ХТ3 (ОК)	OK2	Выход 6	«Дополнительный выход 6 (открытый коллектор)»	
	OK1	Выход 5	«Дополнительный выход 5 (открытый коллектор)»	
	+12V	–	«Выход питания +12В для выходов ОК1 и ОК2»	
ХТ4 (+12V)	+12V	–	«Вход питания контроллера +12В от внешнего ИП»	
	GND	–		
ХТ5 (RS-485)	+12V	–	«Выход питания +12В для считывателей»	
	GND	–		
	A	–	«Подключение линии А по RS-485»	
	B	–	«Подключение линии В по RS-485»	
ХТ6 (OUT1)	N01	Выход 5	нормально разомкнутый контакт	«Релейный выход управления ИУ1»
	C1		центральный контакт	
	NC1		нормально замкнутый контакт	
ХТ7	N02	Выход 2	нормально разомкнутый контакт	«Релейный выход управления ИУ2» или «Дополнительный выход 2»
	C2		центральный контакт	
	NC2		нормально замкнутый контакт	
ХТ8 (OUT3)	N03	Выход 3	нормально разомкнутый контакт	«Релейный выход управления ИУ3» или «Дополнительный выход 3»
	C3		центральный контакт	
	NC3		нормально замкнутый контакт	
ХТ9 (OUT4)	N04	Выход 4	нормально разомкнутый контакт	«Релейный выход управления ИУ4» или «Дополнительный выход 4»
	C4		центральный контакт	
	NC4		нормально замкнутый контакт	
ХТ10 (ШС)	ШС1+	Выход 5 (шлюз)	«Подключение шлейфа сигнализации 1 (контакт +)»	
	ШС1-		«Подключение шлейфа сигнализации 1 (контакт -)» или «Дополнительный вход 5»	
	ШС2+	Выход 6 (шлюз)	«Подключение шлейфа сигнализации 2 (контакт +)»	
	ШС2-		«Подключение шлейфа сигнализации 2 (контакт -)» или «Дополнительный вход 6»	

Универсальный контроллер СТ/L04.2

Схема подключений общая

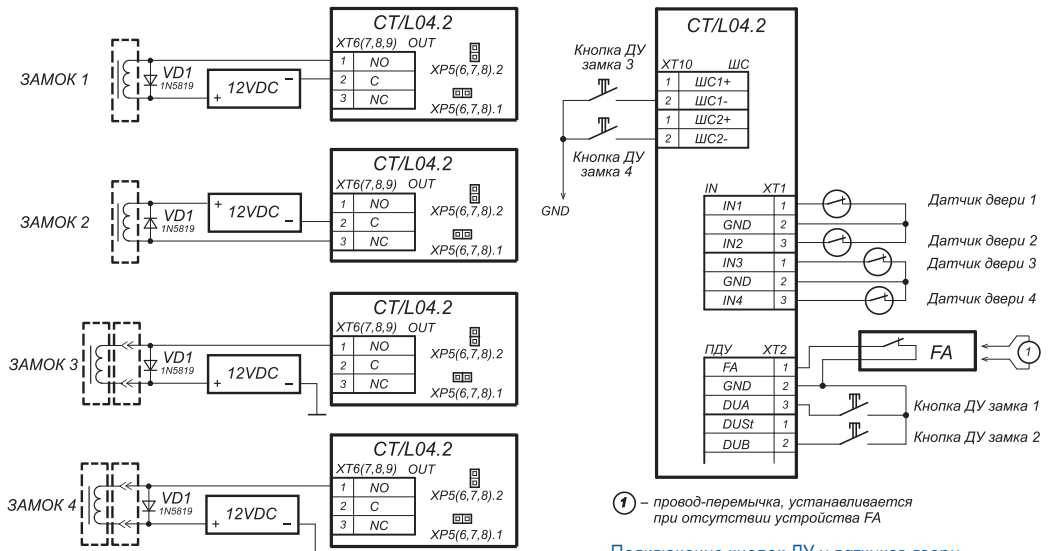


* суммарный ток нагрузки на контактах +12V и GND разъема XT5 не должен превышать 0,5А, питание IR10 и IC02.1 осуществляется от внешнего ИП
① - провод-перемычка, устанавливается при отсутствии устройства FA

Примечание:

При подаче управляющего сигнала на вход FA контроллер переводится в режим Fire Alarm. В этом режиме все подключенные к контроллеру ИУ разблокируются (открываются) для прохода в обоих направлениях. Другие команды управления при этом игнорируются.

Подключение замков



Примеры подключений:

- ЗАМОК 1 - нормально закрытый электромеханический замок, открывающийся при подаче напряжения.
- ЗАМОК 2 - нормально открытый электромеханический / электромагнитный замок, закрывающийся при подаче напряжения.
- ЗАМОК 3 - нормально закрытый замок серий PERCo-LB, PERCo-LBP (открывается при подаче напряжения).
- ЗАМОК 4 - нормально открытый замок серий PERCo-LB, PERCo-LBP (закрывается при подаче напряжения).

- ☐ Перемычка-джампер снята
- ☐ Перемычка-джампер установлена

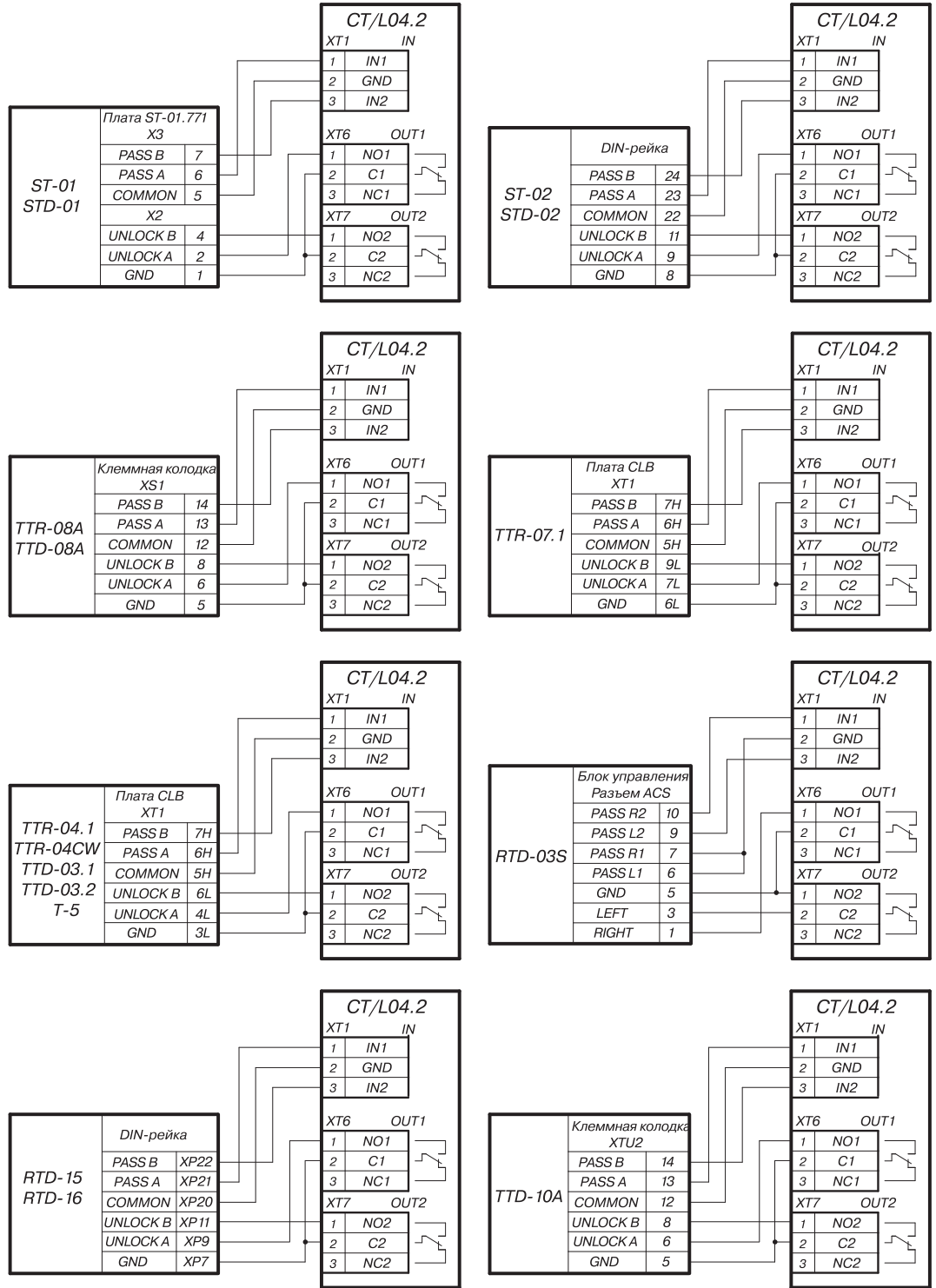
Схемы подключений к контроллеру различных типов замков

Примечание:

VD1 - диод искрозащиты

Универсальный контроллер СТ/L04.2

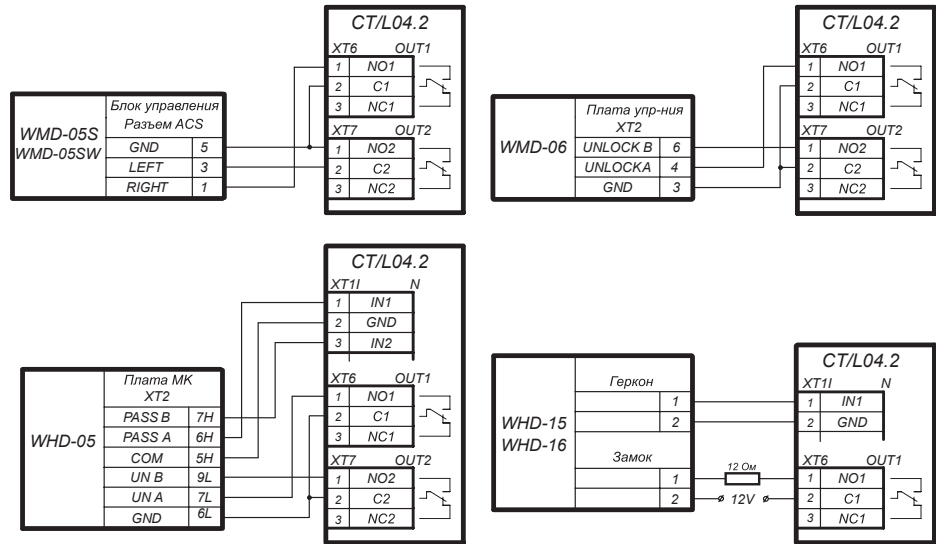
Подключение турникетов



Схемы подключений турникетов

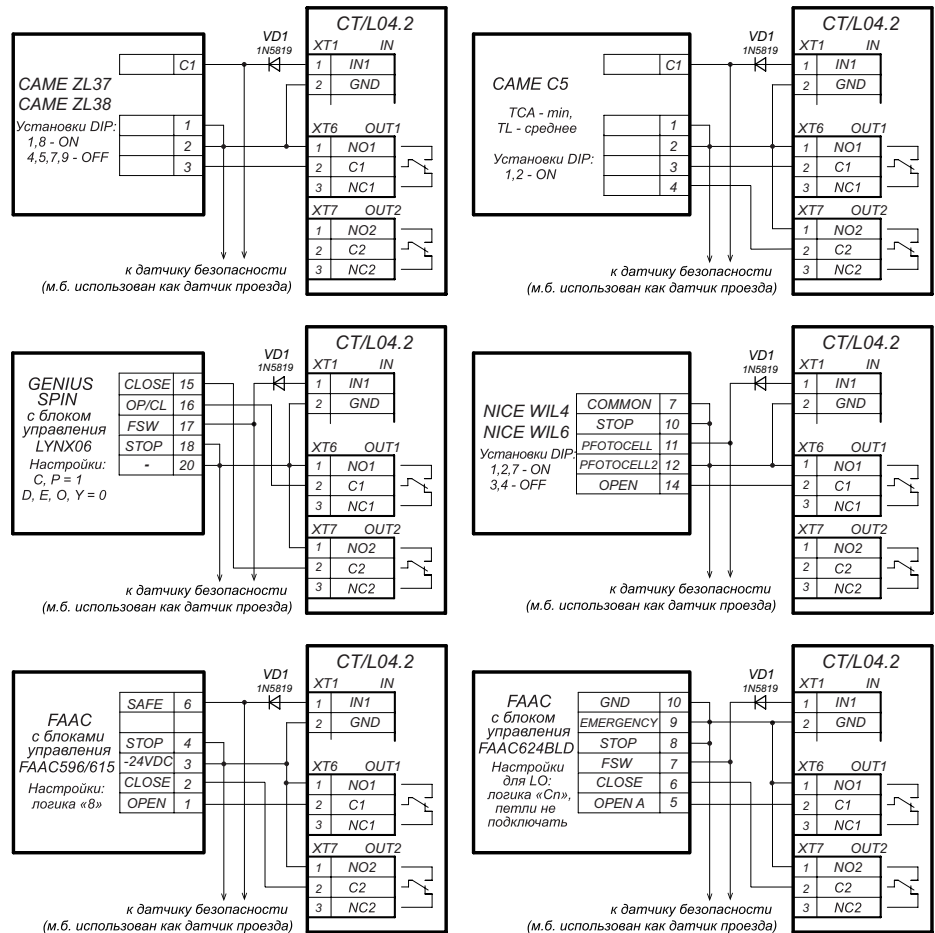
Универсальный контроллер СТ/L04.2

Подключение калиток



Схемы подключений калиток

Подключение ИУ АТП



Схемы подключения шлагбаумов к контроллеру АТП

Варианты управления ИУ АТП:

1. Управление ИУ АТП от контроллера, как правило, осуществляется от двух реле. При разрешении проезда активизируется и удерживается реле OUT1, подавая команду «Открыть». После проезда ТС (определяется по датчику проезда), либо по истечении времени ожидания прохода, реле OUT1 нормализуется, после чего активизируется реле OUT2 на 1 сек, подавая команду «Закрыть». Реле OUT2 также активизируется на 1 сек после нажатия кнопки ДУ Закрыть.

2. При включенной в ИУ АТП функции **Автоматического закрывания** управление от контроллера осуществляется от одного реле. При разрешении проезда активизируется и удерживается реле OUT1, подавая команду «Открыть». После проезда ТС (определяется по датчику проезда), либо по истечении времени ожидания прохода реле OUT1 нормализуется, после чего шлагбаум автоматически закрывается (время ожидания для автозакрывания рекомендуется устанавливать минимально возможное). Реле OUT2 при этом не используется.

Примечания:

- Параметр ИУ Нормализация выхода ИУ должен быть установлен в режим **После закрытия**.
- При управлении от одного реле в блоке управления ИУ АТП должна быть включена функция **Автоматическое закрывание**, при этом время паузы для автоматического закрывания должно быть установлено на минимум
- Регулировка Т.С.А. (для CAME) и PAUSE TIME (для NICE).
- VD1 - диод искрозащиты.

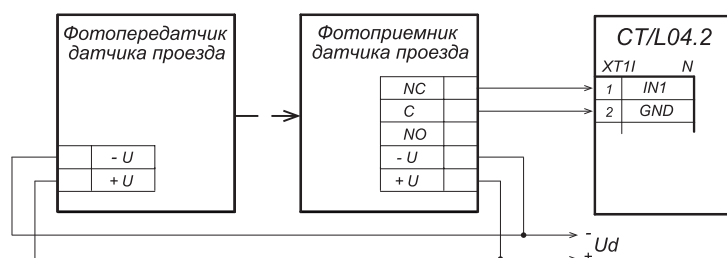
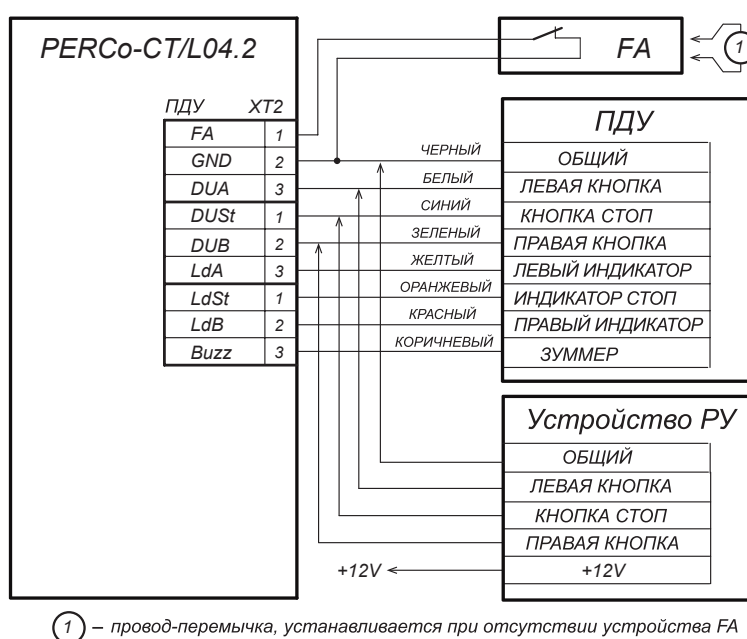


Схема подключения датчиков проезда

Примечания:

- При подключении нескольких датчиков их выходы включаются последовательно.
- Для моделей шлагбаумов CAME и GENIUS в качестве датчиков проезда используются ИК-датчики безопасности, штатно подключаемые к блоку управления ИУ АТП. В этом случае они параллельно подключаются к контроллеру АТП.
- Для моделей шлагбаумов NICE и FAAC общий принцип подключения ИК-датчика к контроллеру АТП показан на примерах схем подключений блока управления для соответствующей модели. Вместо диода VD1 может потребоваться другая развязывающая цепь.

Подключение ПДУ

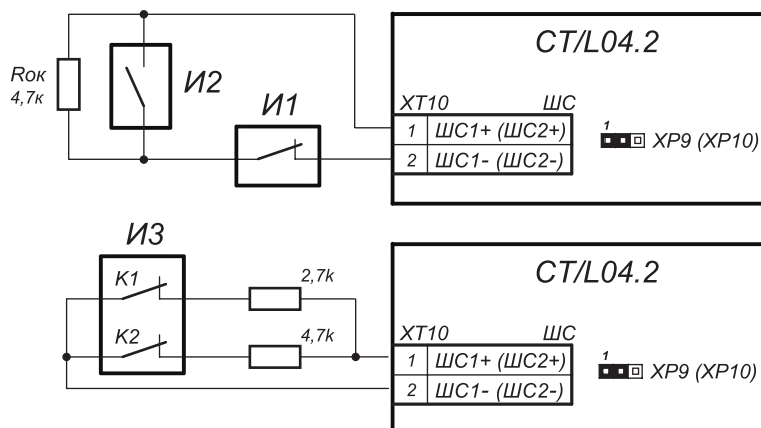


① – провод-перемычка, устанавливается при отсутствии устройства FA

Схема подключения ПДУ или устройства РУ для вариантов конфигурации «Контроллер для управления турникетом» и «Контроллер АТП»

Универсальный контроллер СТ/Л04.2

Подключение ШС



Примеры подключений:

И1 - нормально-замкнутый охранный извещатель

И2 - нормально-разомкнутый охранный извещатель

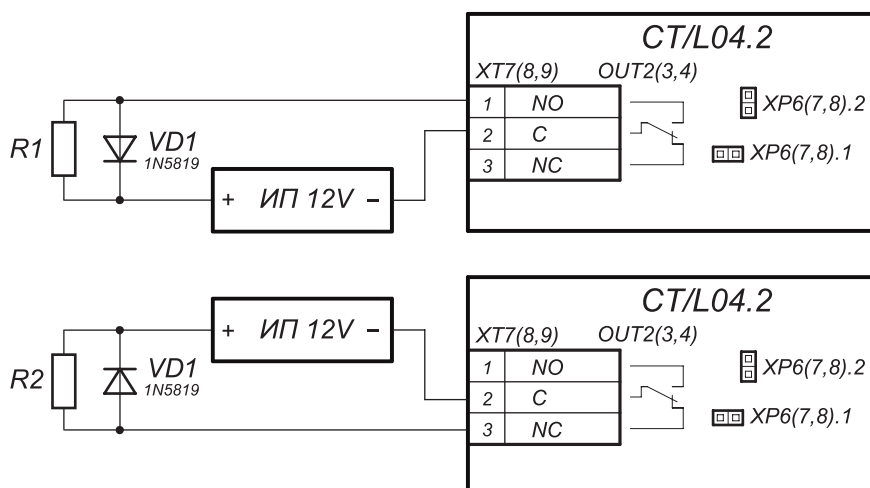
И3 - охранный извещатель с контролем вскрытия корпуса (K1 - контакт извещателя, K2 - контакт вскрытия корпуса)

Схема подключений при конфигурировании входов ШС1 или ШС2 как «ШС»

Примечание:

При необходимости использования входов контроллера для подключения ШС переведите переключки на разъемах ХР9 и ХР10 нижней платы контроллера в положение 1-2.

Подключение дополнительного оборудования



Примеры подключений:

R1 - дополнительное оборудование активизируется при подаче напряжения

R2 - дополнительное оборудование активизируется при снятии напряжения

Схема подключений дополнительного оборудования к релейным выходам контроллера

Примечание:

VD1 - диод искрозащиты.

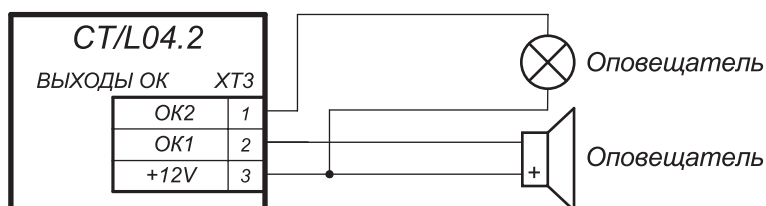
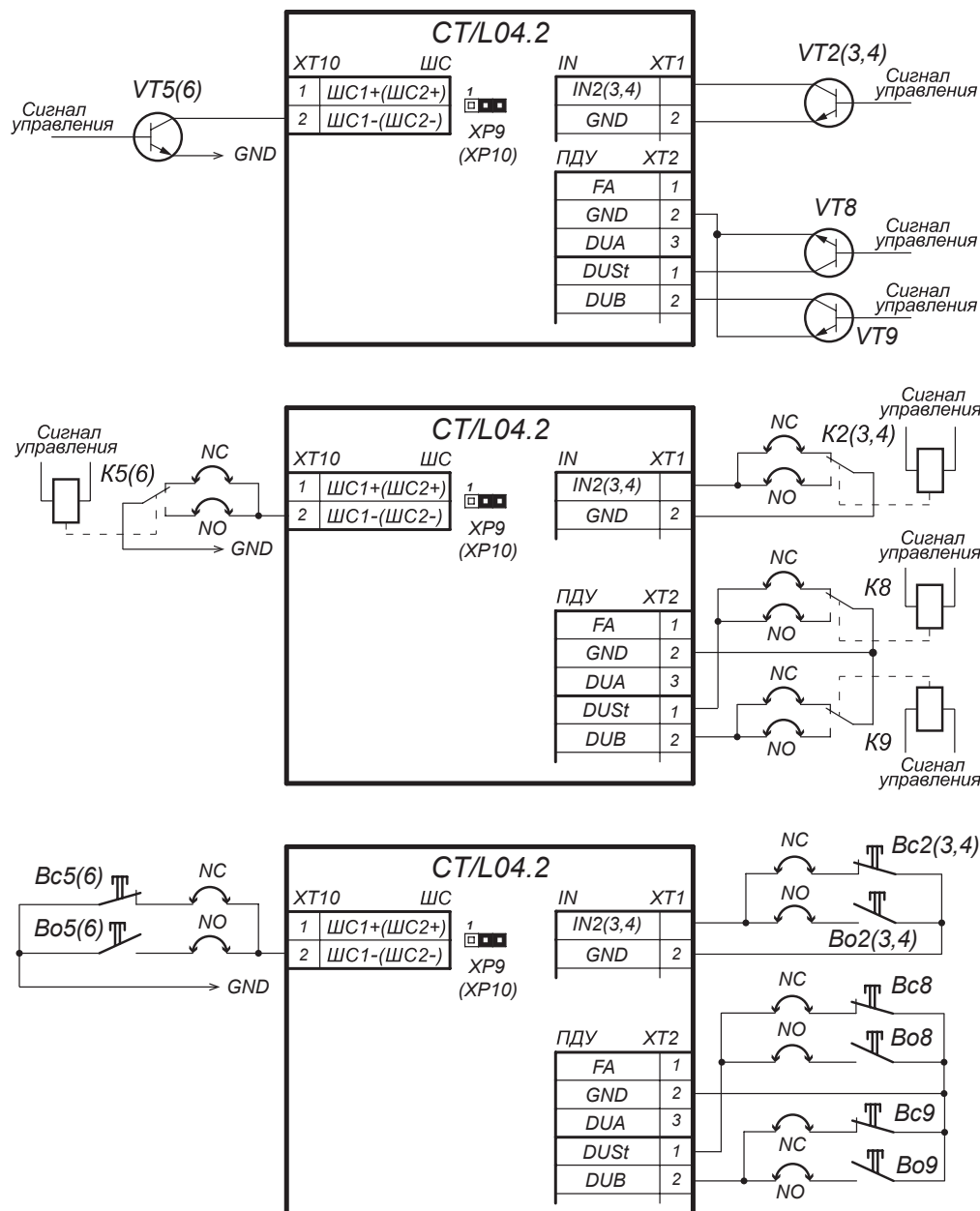


Схема подключений дополнительного оборудования к выходам контроллера типа «Открытый коллектор»

Универсальный контроллер СТ/LO4.2



Варианты соединения:
 NC - если вход сконфигурирован как «нормально замкнут»
 NO - если вход сконфигурирован как «нормально разомкнут»

Примеры подключений:
 VT - управление от n-p-n транзистора
 K - управление от реле
 Bc - управление кнопкой нормально-замкнутой
 Bo - управление кнопкой нормально-разомкнутой

Схема подключений доп. оборудования к входам контроллера

Условия эксплуатации

Контроллер по устойчивости к воздействию климатических факторов соответствует условиям УХЛ 4 по ГОСТ 15150-69 (для эксплуатации в помещениях с искусственно регулируемыми климатическими условиями). Эксплуатация контроллера допускается при температуре окружающего воздуха от +1° С до +40° С и относительной влажности воздуха до 80% при 25° С.

Универсальный контроллер СТ/L04.2

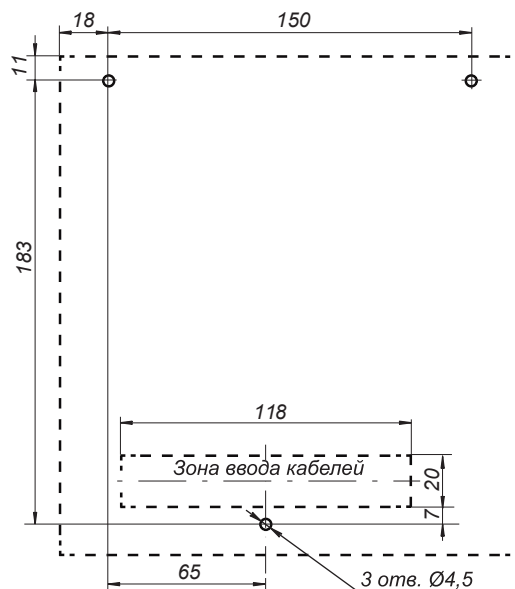
Комплект поставки

Контроллер PERCo-CT/L04.2	1 шт
Джампер (перемычка)	11 шт
Резистор С2-33Н-0,25-4,7кОм±5%	2 шт
Монтажный комплект	1 шт
Комплект документации	1 шт

Монтаж

Контроллер рекомендуется монтировать на расстоянии не далее 30 метров до турникета/замка.

Контроллер предназначен для монтажа на стену, крепится при помощи трех шурупов. На рисунке показана разметка отверстий для установки контроллера.



Разметка отверстий для установки контроллера PERCo-CT/L04.2 (штрих-пунктиром показаны размеры корпуса контроллера)

Гарантийный срок

Гарантийный срок эксплуатации изделия составляет 5 лет со дня продажи, если иное не оговорено в договоре на поставку изделия. В случае приобретения и монтажа оборудования у Авторизованных дилеров и Сервисных центров PERCo срок начала гарантии на оборудование PERCo может быть установлен с момента сдачи оборудования в эксплуатацию.

При отсутствии даты продажи и штампа в гарантийном талоне срок гарантии исчисляется от даты выпуска изделия, обозначенной в паспорте и на этикетке изделия.